

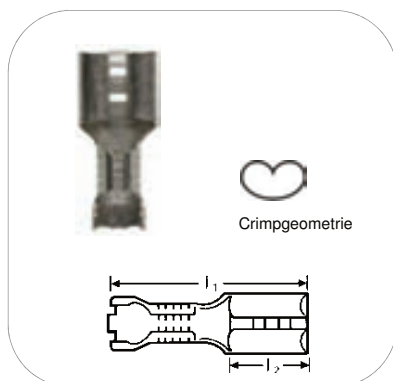


UNISOLIERTE FLACHSTECKTECHNIK

Unisolierte Flachsteckhülsen	120
Unisolierte Flachstecker	121
Geräte-Flachstecker	122
Lötzinn	124
Isoliertüllen - Steckkupplungen	125
Elastik-Leitungsverteiler	126
Crimpzangen	127

Unisolierte Flachsteckhülsen

Unisolierte Flachsteckhülsen ohne Rastzunge - DIN 46247, DIN 46330 Teil 2 und ähnlich



Standard: Messing galv. verzinkt

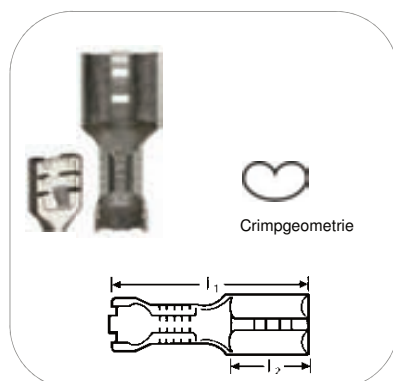
Andere Werkstoffe und Oberflächen auf Anfrage:

vorletzte Stelle (Material): Messing=1, Bronze=2, Mehrstoffzinnbronze=3, Stahl=4

letzte Stelle (Oberfläche): blank=1, galv. verzinkt=2, feuerverz.=3, vernickelt=4, versilbert=5

Querschnitt [mm ²]	Best.Nr.	Steckgröße [mm]	Maße [mm]		VPE Stk.	EUR/brutto/100 Stk.
			l ₁	l ₂		
0,10 - 0,25	F501280012	2,8 x 0,8	14,0	6,3	100	49,00
	F502280012	2,8 x 0,5	12,5	5,0	100	9,30
	F502281012	2,8 x 0,5	14,0	6,3	100	8,51
0,50 - 1,50	F502282012	2,8 x 0,8	12,5	5,0	100	13,20
	F502283012	2,8 x 0,8	14,0	6,3	100	11,68
	F502480012	4,8 x 0,5	15,6	6,0	100	7,79
	F502481012	4,8 x 0,8	15,6	6,0	100	6,36
	F502630012	6,3 x 0,8	19,0	7,4	100	11,45
1,50 - 2,50	F503480012	4,8 x 0,5	15,6	6,0	100	16,61
	F503481012	4,8 x 0,8	15,6	6,0	100	13,83
	F503630012	6,3 x 0,8	19,0	7,4	100	11,60
2,50 - 6,00	F504630012	6,3 x 0,8	19,0	7,4	100	12,00
	F504950012	9,5 x 1,2	24,5	12,0	100	79,20

Unisolierte Flachsteckhülsen mit Rastzunge - DIN 46340, Teil 1-3 und ähnlich



Standard: Messing galv. verzinkt

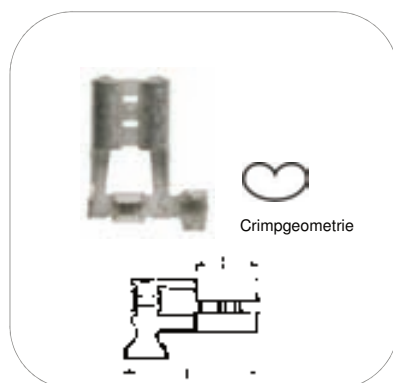
Andere Werkstoffe und Oberflächen auf Anfrage:

vorletzte Stelle (Material): Messing=1, Bronze=2, Mehrstoffzinnbronze=3, Stahl=4

letzte Stelle (Oberfläche): blank=1, galv. verzinkt=2, feuerverz.=3, vernickelt=4, versilbert=5

Querschnitt [mm ²]	Best. Nr.	Steckgröße [mm]	Maße [mm]		VPE Stk.	EUR/brutto/100 Stk.
			l ₁	l ₂		
0,10 - 0,25	F501280112	2,8 x 0,5	14,0	6,3	100	17,49
	F501281112	2,8 x 0,8	14,0	6,3	100	38,40
	F502283112	2,8 x 0,8	14,0	6,3	100	55,20
0,50 - 1,50	F502480112	4,8 x 0,5	15,6	6,0	100	21,30
	F502481112	4,8 x 0,8	15,6	6,0	100	32,25
	F502630112	6,3 x 0,8	19,2	7,4	100	10,34
	F503481112	4,8 x 0,8	15,6	6,0	100	32,25
1,50 - 2,50	F503630112	6,3 x 0,8	19,2	7,4	100	16,30
	F504630112	6,3 x 0,8	19,2	7,4	100	12,00

Unisolierte Flachsteckhülsen mit seitlichem Leiteranschluss - DIN 46346 Form A und ähnlich



Standard: Messing galv. verzinkt

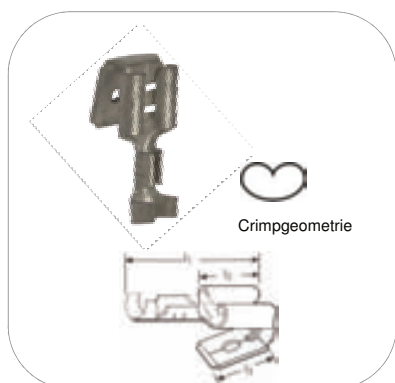
Andere Werkstoffe und Oberflächen auf Anfrage:

vorletzte Stelle (Material): Messing=1, Bronze=2, Stahl=4

letzte Stelle (Oberfläche): blank=1, galv. verzinkt=2, vernickelt=4

Querschnitt [mm ²]	Best. Nr.	Steckgröße [mm]	Maße [mm]		VPE Stk.	EUR/brutto/100 Stk.
			l ₁	l ₂		
0,50 - 1,00	F514280012	2,8 x 0,5	7,85	5,0	100	15,03
	F514281012	2,8 x 0,8	7,85	5,0	100	15,42
1,00 - 2,50	F515630012	6,3 x 0,8	14,2	7,4	100	25,62

Unisolierte Flachsteckhülsen mit Abweig - DIN 46345 Teil 1 und ähnlich



Standard: Messing galv. verzinkt

Andere Werkstoffe und Oberflächen auf Anfrage:

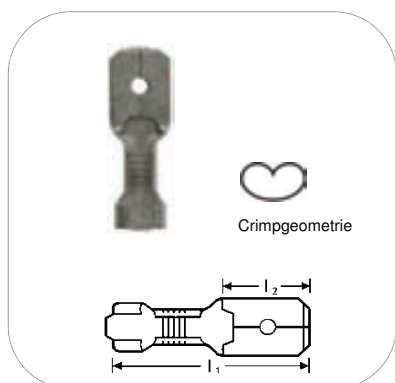
vorletzte Stelle (Material): Messing=1, Bronze=2, Stahl=4

letzte Stelle (Oberfläche): blank=1, galv. verzinkt=2, vernickelt=4

Querschnitt [mm ²]	Best. Nr.	Steckgröße [mm]	Maße [mm]			VPE Stk.	EUR/brutto/100 Stk.
			l ₁	l ₂	l ₃		
0,50 - 1,00	F505481012	4,8 x 0,8	15,6	6,0	7,0	100	38,08
	F505630212	6,3 x 0,8	20,0	7,4	8,0	100	33,39
1,00 - 2,50	F506481012	4,8 x 0,8	15,6	6,0	7,0	100	34,42
	F506630212	6,3 x 0,8	20,0	7,4	8,0	100	36,16

Unisolierte Flachstecker

Unisolierte Flachstecker ohne Rastzunge - DIN 46248, DIN 46343 und ähnlich



Standard: Messing galv. verzinkt

Andere Werkstoffe und Oberflächen auf Anfrage:

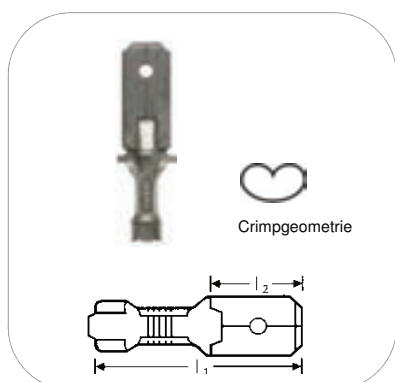
vorletzte Stelle (Material): Messing=1, Bronze=2

letzte Stelle (Oberfläche): blank=1, galv. verzinkt=2

Querschnitt [mm ²]	Best. Nr.	Steckgröße [mm]	Maße [mm]		VPE Stk.	EUR/brutto/100 Stk.
			l ₁	l ₂		
0,50 - 1,00	F507281011*	2,8 x 0,8	12,6	5,5	100	29,76
	F507630012	6,3 x 0,8	20,0	8,8	100	18,76
1,50 - 2,50	F508630012	6,3 x 0,8	20,0	8,8	100	24,81
4,00 - 6,00	F509630012	6,3 x 0,8	20,0	8,8	100	62,04

*nur in Messing blank erhältlich

Unisolierte Flachstecker mit Rastzunge - DIN 46343 und ähnlich



Standard: Messing galv. verzinkt

Andere Werkstoffe und Oberflächen auf Anfrage:

vorletzte Stelle (Material): Messing=1, Bronze=2

letzte Stelle (Oberfläche): blank=1, galv. verzinkt=2

Querschnitt [mm ²]	Best. Nr.	Steckgröße [mm]	Maße [mm]		VPE Stk.	EUR/brutto/100 Stk.
			l ₁	l ₂		
0,50 - 1,00	F507281112	2,8 x 0,8	22,5	12,7	100	16,13
	F507630112	6,3 x 0,8	28,0	9,8	100	22,42
1,50 - 2,50	F508630112	6,3 x 0,8	28,0	9,8	100	24,32
4,00 - 6,00	F509630112	6,3 x 0,8	28,0	16,0	100	30,61

Geräte-Flachstecker

Geräte-Flachstecker gerade - DIN 46342 und ähnlich



Standard: Messing galv. verzinkt

Andere Werkstoffe und Oberflächen auf Anfrage:

vorletzte Stelle (Material): Messing=1, Bronze=2, Stahl=4

letzte Stelle (Oberfläche): blank=1, galv. verzinkt=2, vernickelt=4

Steckgröße [mm]	Best. Nr.	Winkel	Maße [mm]			VPE Stk.	EUR/brutto/100 Stk.
			l ₁	l ₂	M Ø		
2,8 x 0,8	F51102820012	0°	13,0	5,5	2,3	100	21,47
4,8 x 0,8	F51104830012	0°	17,5	7,0	3,0	100	15,74
6,3 x 0,8	F51106830012	0°	19,0	8,0	3,0	100	16,85
6,3 x 0,8	F51106840012	0°	19,0	8,0	4,0	100	15,58
6,3 x 0,8	F51106850012	0°	19,0	8,0	5,0	100	18,12

Geräte-Flachstecker abgewinkelt - DIN 46342 und ähnliches



Standard: Messing galv. verzinkt

Andere Werkstoffe und Oberflächen auf Anfrage:

vorletzte Stelle (Material): Messing=1, Bronze=2, Stahl=4

letzte Stelle (Oberfläche): blank=1, galv. verzinkt=2, vernickelt=4

Steckgröße [mm]	Best. Nr.	Winkel	Maße [mm]			VPE Stk.	EUR/brutto/100 Stk.
			l ₁	l ₂	M Ø		
2,8 x 0,8	F51112830912	90°	13,0	5,5	3,0	100	14,71
4,8 x 0,8	F51114830412	45°	17,5	7,0	3,0	100	16,93
4,8 x 0,8	F51114840412	45°	17,5	7,0	4,0	100	16,94
4,8 x 0,8	F51114840912	90°	17,5	7,0	4,0	100	19,39
6,3 x 0,8	F51116830412	45°	19,0	8,0	3,0	100	16,47
6,3 x 0,8	F51116840412	45°	19,0	8,0	4,0	100	20,66
6,3 x 0,8	F51116850412	45°	19,0	8,0	5,0	100	15,18
6,3 x 0,8	F51116850912	90°	19,0	8,0	5,0	100	18,40
6,3 x 0,8	F51116860412	45°	19,0	8,0	6,0	100	16,45

Geräte-Flachstecker 2-fach abgewinkelt



Standard: Messing galv. verzinkt

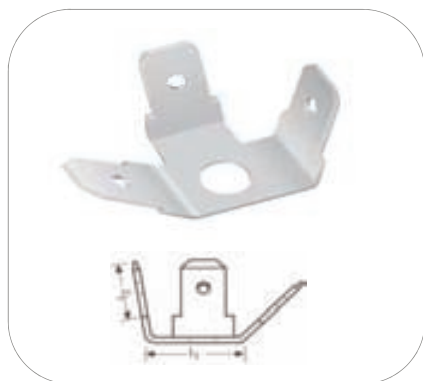
Andere Werkstoffe und Oberflächen auf Anfrage:

vorletzte Stelle (Material): Messing=1, Bronze=2, Stahl=4

letzte Stelle (Oberfläche): blank=1, galv. verzinkt=2, vernickelt=4

Steckgröße [mm]	Best. Nr.	Winkel	Maße [mm]			VPE Stk.	EUR/brutto/100 Stk.
			l ₁	l ₂	M Ø		
2,8 x 0,8	F51122830612	60°	20,0	5,5	3,0	100	17,08
6,3 x 0,8	F51126840412	45°	10,6	8,0	4,0	100	37,10
6,3 x 0,8	F51126850412	45°	12,0	8,0	5,0	100	36,16
6,3 x 0,8	F51126860412	45°	12,0	8,0	6,0	100	30,75
6,3 x 0,8	F51136830912	90°	8,8	8,0	3,0	100	29,42
6,3 x 0,8	F51136840912	90°	12,2	8,0	4,0	100	25,91

Geräte-Flachstecker 3-fach abgewinkelt



Standard: Messing galv. verzinkt

Andere Werkstoffe und Oberflächen auf Anfrage:

vorletzte Stelle (Material): Messing=1, Bronze=2, Stahl=4

letzte Stelle (Oberfläche): blank=1, galv. verzinkt=2, verkupfert=7

Steckgröße [mm]	Best. Nr.	Winkel	Maße [mm]			VPE Stk.	EUR/brutto/100 Stk.
			l ₁	l ₂	M Ø		
6,3 x 0,8	F51146845012	-	12,6	8,0	4,5	100	48,84

Geräte-Flachstecker mit Ring



Standard: Messing galv. verzinkt

Andere Werkstoffe und Oberflächen auf Anfrage:

vorletzte Stelle (Material): Messing=1, Bronze=2

letzte Stelle (Oberfläche): blank=1, galv. verzinkt=2, vernickelt=4

Steckgröße [mm]	Best. Nr.	Winkel	Maße [mm]			VPE Stk.	EUR/brutto/100 Stk.
			l ₁	l ₂	M Ø		
6,3 x 0,8	F51156805912	90°	15,0	8,0	5,0	100	37,24
6,3 x 0,8	F51156806412	45°	18,5	8,0	6,0	100	26,69
6,3 x 0,8	F51156808412	45°	18,5	8,0	8,0	100	34,86
6,3 x 0,8	F51156810412	45°	18,5	8,0	10,0	100	32,99

Erdungs-Flachstecker



Standard: Messing blank

Andere Werkstoffe und Oberflächen auf Anfrage:

vorletzte Stelle (Material): Messing=1

letzte Stelle (Oberfläche): blank=1, galv. verzinkt=2

Steckgröße [mm]	Best. Nr.	Winkel	Maße [mm]			VPE Stk.	EUR/brutto/100 Stk.
			l ₁	l ₂	M Ø		
6,3 x 0,8	F51166813011	-	40,0	14,5	13,0	100	42,21

Geräte-Flachstecker für Schweißanschluss gerade und abgewinkelt



Standard: Stahl blank

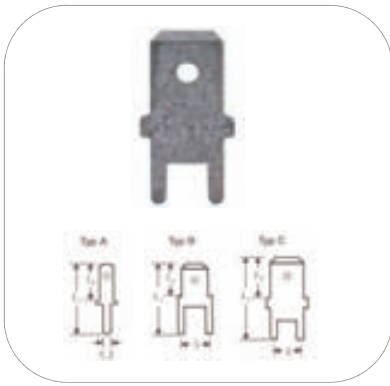
Andere Werkstoffe und Oberflächen auf Anfrage:

vorletzte Stelle (Material): Stahl=4

letzte Stelle (Oberfläche): blank=1, vernickelt=4

Steckgröße [mm]	Best. Nr.	Winkel	Maße [mm]			VPE Stk.	EUR/brutto/100 Stk.
			l ₁	l ₂	M Ø		
4,8 x 0,8	F51174802941	90°	17,5	7,0	2,0	100	13,60
6,3 x 0,8	F51176802441	45°	19,0	8,0	2,0	100	18,52
6,3 x 0,8	F51176802941	90°	19,0	8,0	2,0	100	12,00

Flachstecker zum Einlöten in gedruckte Schaltungen gerade



Standard: Messing galv. verzinkt

Andere Werkstoffe und Oberflächen auf Anfrage:

vorletzte Stelle (Material): Messing=1, Bronze=2

letzte Stelle (Oberfläche): blank=1, galv. verzinkt=2, feuerverz.=3, versilbert=5

Steckgröße [mm]	Best. Nr.	Typ	Maße [mm]			VPE Stk.	EUR/brutto/100 Stk.
			I ₁	I ₂	I ₃		
2,8 x 0,5	F512028012	A	10,5	6,7		100	15,18
2,8 x 0,8	F512028112	A	10,5	6,5		100	12,27
4,8 x 0,8	F512148112	B	13,5	7,0		100	13,67
6,3 x 0,8	F512263012	C	16,5	8,0		100	17,97

Flachstecker zum Einlöten in gedruckte Schaltungen abgewinkelt



Standard: Messing blank

Andere Werkstoffe und Oberflächen auf Anfrage:

vorletzte Stelle (Material): Messing=1, Bronze=2

letzte Stelle (Oberfläche): blank=1, galv. verzinkt=2, feuerverz.=3, versilbert=5

Steckgröße [mm]	Best. Nr.	Typ	Maße [mm]			VPE Stk.	EUR/brutto/100 Stk.
			I ₁	I ₂	I ₃		
2,8 x 0,8	F513028111	A	12,5	9,7	7,0	100	10,02
4,8 x 0,8	F513248111	C	13,3	7,1	10,0	100	54,00
6,3 x 0,8	F513263011	C	12,0	8,0	12,0	100	19,88

Lötzinn



Röhrenlot mit aktiviertem Kolophonium KAP-T



Material: S-Pb60Sn40

Flußmittel: 3,5%

Durchmesser: 2mm

Schmelzbereich: 183-235 °C

Eigenschaften: ■ Weichlot nach DIN EN 29454-1 vormals F-SW26/DIN8511

Anwendungen: ■ für Lötungen im Bereich von Verkabelungen und Blechteilen

Best. Nr.	VPE [kg]		EUR/netto/Rolle		EUR/netto/Rolle
ELM-ZINN025	0,25	bis 49 Rollen	7,86	ab 50 Rollen	7,15
ELM-ZINN050	0,50	bis 49 Rollen	17,05	ab 50 Rollen	15,50
ELM-ZINN100	1,00	bis 24 Rollen	31,48	ab 25 Rollen	28,61

Umweltfreundliches, bleifreies Lötzinn gemäß den RoHS-Richtlinien auf Anfrage erhältlich!

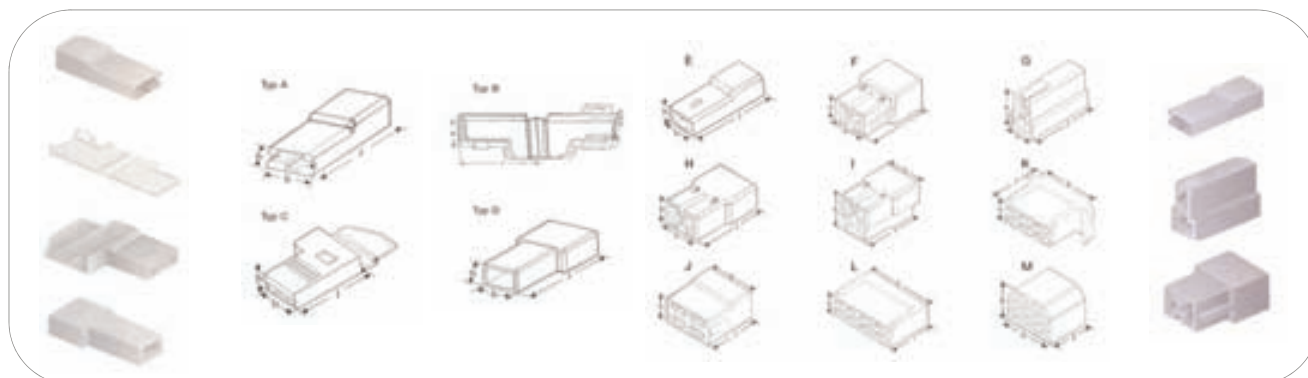
Bitte beachten Sie:

Die Preise unserer Zinnspulen sind stark von den Rohstoffmärkten abhängig. Sie können die Rohstoffpreisentwicklung von Zinn auf www.westmetall.de/Marktdaten/Zinn/Datendiagramm zum Zeitpunkt Ihres Kaufes nachvollziehen.

Die oben angegebenen Preise sind Tagespreise und verändern sich ständig. Diese dienen nur zur Orientierung. Bitte fragen Sie die Preise (auch abhängig von Ihrer Abnahmemenge) vor einem Kauf aktuell an. Zusätzlich erhalten Sie von uns immer eine Auftragsbestätigung mit dem aktuellen Preis.

Isoliertüllen - Steckkupplungen

Isoliertüllen - Steckkupplungen



Material	Typ	Nenngröße	Best. Nr.	Ausführung	Abmessungen [mm]			VPE Stk.	EUR/brutto/ 100 Stk.
					l	h	b		
Weich-PVC natur	A	2,8	F51428021	gerade, einrastend	19,5	4,0	3,8	100	16,32
		4,8	F51448021	gerade, einrastend	21,0	4,0	5,6	100	18,15
		6,3	F51463021	gerade, einrastend	25,0	4,5	8,0	100	14,55
		6,3	F51663021	gew.Iso-Tülle 1,0mm ²	13,7	5,2	10,4	100	20,73
Polyamid natur	A	2,8	F51428011	gerade, einrastend	20,0	4,0	5,0	100	6,91
		2,8	F51428111	kurze Ausführung	17,0	4,0	5,5	100	10,73
		4,8	F51448011	gerade, einrastend	20,0	4,5	7,0	100	6,05
		4,8	F51448111	für Doppeladern	21,0	4,3	7,0	100	7,63
		6,3	F51463011	gerade, einrastend	25,0	5,0	9,0	100	5,99
		6,3	F51463111	für verriegelbare FSH	25,0	5,0	9,3	100	29,49
	B	6,3	F51563011	Klapptülle verriegelbar	18,5	5,0	12,0	100	45,47
	C	4,8	F51648011	gew.Iso-Tülle 1,0mm ²	15,0	4,3	7,3	100	20,03
		6,3	F51663011	gew.Iso-Tülle 1,0mm ²	18,0	5,0	9,7	100	14,23
		6,3	F51663111	gew.Iso-Tülle 2,5mm ²	18,0	5,0	9,7	100	14,23
	D	6,3	F51763111	Flachsteckhülse	20,0	5,0	9,0	100	6,05
		6,3	F51763311	Flachsteckhülse	24,0	6,0	10,0	100	8,75
	E	1x6,3	F51863011	Flachsteckhülse	24,0	0,8	10,0	100	14,00
		1x6,3	F51863111	Flachstecker	32,0	9,5	12,5	100	18,61
	F	2x6,3	F51963011	Flachsteckhülse	23,0	10,3	13,0	100	26,07
		2x6,3	F51963111	Flachstecker	32,3	13,3	13,3	100	38,38
	G	2x6,3	F52063011	Flachsteckhülse	23,0	16,7	10,0	100	27,27
		2x6,3	F52063111	Flachstecker	32,3	20,0	12,6	100	29,73
	H	2x6,3	F52163011	Flachsteckhülse	24,0	10,0	12,5	100	25,60
		2x6,3	F52163111	Flachstecker	32,0	13,0	15,3	100	31,32
	I	3x6,3	F52263011	Flachsteckhülse	23,0	18,0	15,3	100	31,79
		3x6,3	F52263111	Flachstecker	32,0	20,0	15,3	100	36,73
	J	4x6,3	F52363011	Flachsteckhülse	24,0	14,0	23,0	100	38,87
		4x6,3	F52363111	Flachstecker	32,4	16,8	27,6	100	41,97
	K	6x6,3	F52463011	Flachsteckhülse	24,0	15,0	38,0	100	63,90
		6x6,3	F52463111	Flachstecker	32,5	18,2	31,5	100	62,72
	L	8x6,3	F52563011	Flachsteckhülse	24,0	15,0	37,6	100	62,72
		8x6,3	F52563111	Flachstecker	32,5	18,2	50,0	100	82,98
	M	11x6,3	F52663011	Flachsteckhülse	24,2	26,0	29,2	100	288,78
		11x6,3	F52663111	Flachstecker	32,5	29,4	30,0	100	288,78

Elastik-Leitungsverteiler



Material:	CuZn, galv. verzinkt
Isolation:	Weich-PVC, transparent
Temperaturbeständigkeit:	-60°C bis +105°C



Steckgröße [mm]	Best. Nr.	Länge [mm]	Breite [mm]	VPE Stk.	EUR/netto/ 100 Stk.
Verteiler 1-fach, 1-polig					
6,3 x 0,8	44064	27,8	11,4	100	11,00



Steckgröße [mm]	Best. Nr.	Länge [mm]	Breite [mm]	VPE Stk.	EUR/netto/ 100 Stk.
Verteiler 1-fach, 12-polig					
6,3 x 0,8	44065	25,8	152,0	10	152,00



Steckgröße [mm]	Best. Nr.	Länge [mm]	Breite [mm]	VPE Stk.	EUR/netto/ 100 Stk.
Verteiler 3-fach					
6,3 x 0,8	44073	54,0	21,5	20	24,00



Steckgröße [mm]	Best. Nr.	Länge [mm]	Breite [mm]	VPE Stk.	EUR/netto/ 100 Stk.
Verteiler 4-fach					
6,3 x 0,8	44075	50,0	20,5	20	24,00

Crimpzangen

Crimpzangen für unisolierte Flachstecker und -hülsen



Best. Nr.	Einsatzbereich [mm ²]	EUR/netto/ Stk.
DRB 0505	0,05 - 0,50	183,28
DRB 0115	0,15 - 1,50	183,28

Gewicht: 350g



Best. Nr.	Einsatzbereich [mm ²]	EUR/netto/ Stk.
W 90611	0,10 - 2,50	60,05

Gewicht: 560g



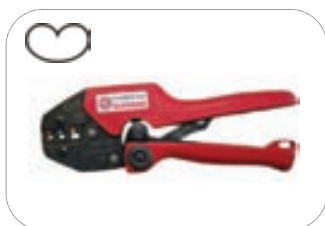
Best. Nr.	Einsatzbereich [mm ²]	EUR/netto/ Stk.
W 90610	0,50 - 6,00	56,65

Gewicht: 510g



Best. Nr.	Einsatzbereich [mm ²]	EUR/netto/ Stk.
W 90609	0,25 - 6,00	244,73

Gewicht: 570g



Best. Nr.	Einsatzbereich [mm ²]	EUR/netto/ Stk.
GRB 0560	0,50 - 6,00	256,60

Gewicht: 500g

Crimpzangen für unisolierte Flachstecker und -hülsen mit seitlichem Leiteranschluss



Best. Nr.	Einsatzbereich [mm ²]	EUR/netto/ Stk.
W 906121	0,10 - 1,00	271,92
W 906122	1,25 - 2,50	271,92

Gewicht: 560g

