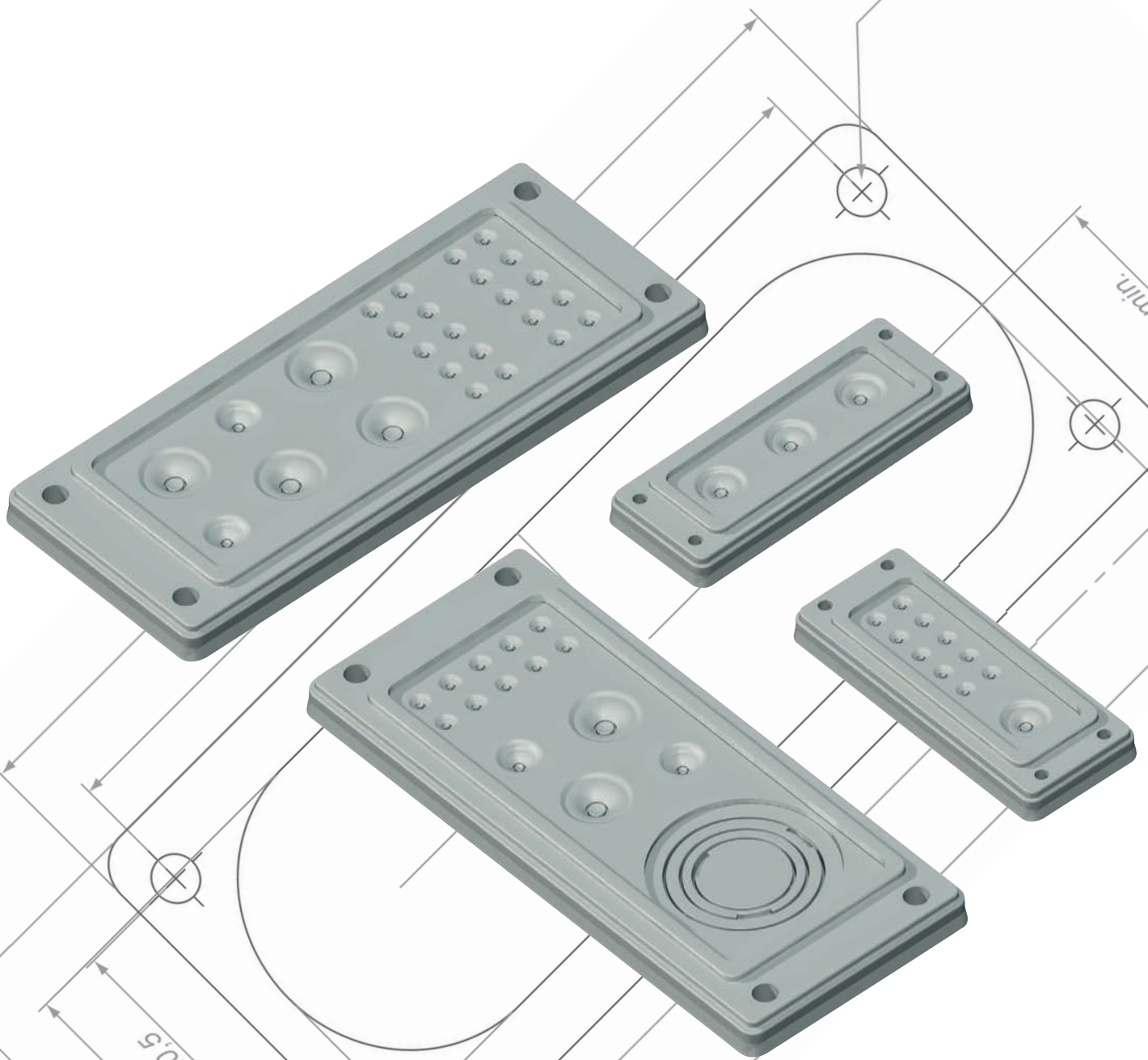


MODULUS Kabelflansch



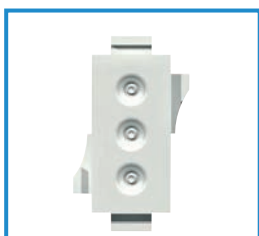
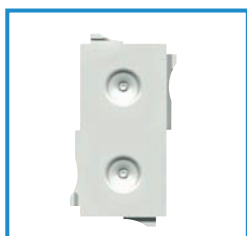
MODULUS Kabelflansch



Mit **MODULUS Kabelflansch** führen wir ein brandneues Kabelflanschkonzept ein, das in Sachen Flexibilität und Schutzart einzigartig ist.



MODULUS Kabelflansch ist ein sehr vielseitiges Kabelflanschsystem mit Kabeldurchführungsplatten, die je nach Bedarf ausgetauscht werden können. Jetzt sind Sie nicht länger an die Verwendung von festen Kabelflanschen mit einer vorgegebenen Zahl von Öffnungen gebunden, sondern bestimmen die Größe und die Anzahl der Öffnungen Ihres Kabelflansches je nach Bedarf selbst.



Kabeldurchführungen nach Maß!



Design und Technik

MODULUS Kabelflansch ist kompakt im Design und in wenigen Schritten sehr leicht zu installieren:

1. ausgewählte Kabeldurchführungsplatten in den Flanschrahmen einsetzen,
2. kompletten Kabelflansch auf das Gehäuse oder den Schaltschrank schrauben,
3. Kabel oder Leitungen positionsgenau durchführen.

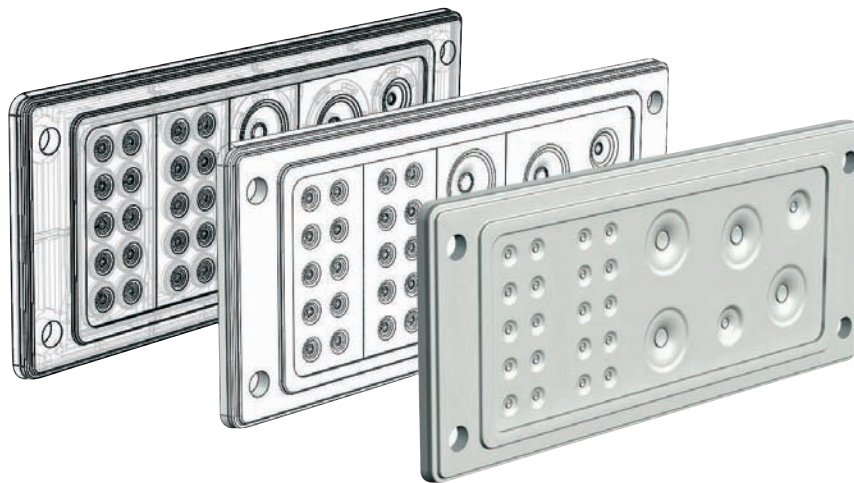
Die Kabeldurchführungsplatten und der Flanschrahmen verbinden sich untereinander, wodurch eine sichere Installation gewährleistet wird.

Der Flanschrahmen und die Kabeldurchführungsplatten werden mittels 2K-Technik gefertigt. Ein glasfaserverstärktes Polypropylen als Hartkomponente garantiert biegesteife Grundkörper. Die Rahmendichtungen und die integrierten, durchstoßbaren Membranen bestehen aus der Weichkomponente TPE. Die Kombination dieser beiden Werkstoffe mit dem patentierten Kabelflanschsystem ermöglicht es uns, ein sehr flaches Design anzubieten.

MODULUS Kabelflansch ist auf eine geringe Bauhöhe und platzsparend ausgelegt und wirkt dadurch unauffällig. Selbst wenn Sie in die Kabeldurchführungsplatte die Dichtungsdurchführung **KLIKSEAL** mit integrierter Zugentlastung einbauen, erfordert die Installation nur minimalen Platzbedarf.

MODULUS Kabelflansch ist in den heute marktüblichen, am häufigsten verwendeten Kabelflanschgrößen erhältlich. Das System wird ständig erweitert und wir sind sicher, dass Sie eine Lösung finden, die Ihren Anforderungen gerecht wird.

Jetzt können Sie selbst auswählen - Sie entscheiden!



Kabelflansch	
Größe	FL 21 FL 13
Montagebeispiel	
Aufbau	
Flanschrahmen	Propylen PP GF und TPE (2K-Technik)
Kabeldurchführungsplatten	Propylen PP GF und TPE (2K-Technik)
Eigenschaften	
	gelistete Werkstoffe nach UL, halogenfrei
Temperaturbereich	-20°C / +60°C / +125°C (+125°C gemäß Herstellerprüfungen)
Schutzart	IP65 (im MODULUS Kabelflanschsystem)
Prüfnorm	EN 60670-1 / EN 60529
Farbe	lichtgrau RAL 7035, tiefschwarz RAL 9005

1) in Vorbereitung

Flanschrahmen	
Größe	FL 21 FL 13
Maße [mm]	L1 = 214 / L2 = 90 / L3 = 170 / L4 = 68 / H = 9 L1 = 134 / L2 = 52 / L3 = 102 /

1) in Vorbereitung

Kabeldurchführungsplatte	
Größe	68x68
Membrananzahl / Nennmaß / ØC [mm]	2 / M16 / 5-10 2 / M25 / 8-17 9 / - / 7-14 2 / M16 / 5-10 1 / M32 / 12-24 2 / - / 10-20 2 / - / 20-30 1 / - / 30-50

1) in Vorbereitung

KO = Knock-out = Ausbrechöffnung

Kombinationsmöglichkeiten Flanschrahmen - Kabeldurchführungsplatte											
Größe	FL 21						FL 13				
Montagebeispiel											
Kabeldurchführungsplatte / Anzahl	68x68	2	1				68x34	1	1		
	68x34	1	3	5	5		34x34	1		3	
							34x17		2		

	KEL 24 ¹⁾	KEL 16 ¹⁾

	KEL 24 ¹⁾	KEL 16 ¹⁾
L4 = 34 / H = 6,5	L1 = 147 / L2 = 58 / L3 = 102 / L4 = 34 / H = 6,5	L1 = 118 / L2 = 56 / L3 = 85 / L4 = 34 / H = 6,5

	68x34			34x34		34x17
1 / M32 / KO / M40 / KO / M50 / KO	2 / M20 / 6-13	2 / M25 / 8-17	10 / - / 4-10	1 / M20 / 6-13	1 / M25 / 8-17	3 / - / 4-10

	KEL 24 ¹⁾									KEL 16 ¹⁾					
			68x34	1	1					68x34	1				
2	1		34x34	1		3	2	1		34x34		2	1		
2	4	6	34x17		2		2	4	6	34x17	1	1	3	5	

MODULUS Kabelflansch

Haben Sie schon einmal einen Kabelflansch mit zu vielen vorgegebenen Öffnungen verwendet, die ungewohnte Größen haben und nie gebraucht werden?

Sie sind nicht länger auf die Verwendung von Kabelflanschen angewiesen, bei denen Anzahl, Anordnung und Größe der Öffnungen bereits festgelegt ist. Vorgegebene Lösungen, deren Öffnungen Sie letztendlich gar nicht alle brauchen, gehören nun der Vergangenheit an.



Mit **MODULUS Kabelflansch** können Sie sich zwischen einer vorgegebenen oder einer selbst entworfenen Lösung entscheiden. Sie können die Größe und Anzahl der Öffnungen selbst im Flanschrahmen anordnen - so werden komplett maßgeschneiderte Lösungen möglich.

Sie entscheiden, ob Sie ein System haben möchten, das heutigen Ansprüchen genügt, oder ob es sich auch an zukünftige Anforderungen flexibel anpassen lässt. Spätere Änderungen an Ihrem System stellen kein Problem dar - Sie müssen einfach nur die Kabeldurchführungen austauschen.

Mussten Sie schon einmal neben einem Kabelflansch Kabelverschraubungen installieren, um den korrekten Schutz bestimmter Kabel zu gewährleisten?

MODULUS Kabelflansch stellt mit seinen universellen Kabeldurchführungsplatten eine hochflexible Kabelflanschlösung dar, die Ihnen die Kombination verschiedener Arten der Kabeldurchführung ermöglicht.

Für die Fälle, in denen die elastischen, staub- und wasserdichten Membrandichtungen nicht ausreichen, weil zusätzliche Sicherheitsanforderungen, wie Zugentlastung, Kabelrückhalt oder Verdrehenschutz erfüllt werden müssen, können Sie hochwertige **JACOB-Kabelverschraubungen** oder die Dichtungsdurchführung **KLIKSEAL** in die Kabeldurchführungsplatten montieren und somit direkt ins Kabelflanschsystem integrieren. Dazu bieten sich zwei Möglichkeiten: Sie nutzen die passenden Kabeldurchführungsplatten mit Ausbrechöffnungen oder Sie schneiden an der gewünschten Stelle die Membrandichtung aus. In die Öffnung installieren Sie dann die passende Kabelverschraubung oder KLIKSEAL.

Die individuelle Gestaltungsmöglichkeit der Kabeldurchführungsplatten und deren passgerechte Kombination und Anordnung in unserem Kabelflansch helfen Ihnen, problemlos für jedes ins Gehäuse geführte Kabel das geforderte Sicherheitsniveau zu realisieren.

Hier zeigt sich die hervorragende Flexibilität unseres Kabelflanschsystems, das Sie an Ihre Installationsanforderungen anpassen können.



Haben Sie sich schon einmal einen Kabelflansch gewünscht, bei dem Sie die Anordnungen der Öffnungen selbst festlegen können?

Mit **MODULUS Kabelflansch** können Sie bestimmen, wo sich die Öffnungen unterschiedlicher Größe zur Kabeldurchführung ins Gehäuse befinden sollen. Sie wählen die einzelnen Kabeldurchführungsplatten entsprechend der Anzahl Ihrer Kabel, dem Kabeldurchmesser und dem zu erfüllenden Sicherheitsniveau aus. Anschließend positionieren Sie die Platten so im Flanschrahmen, dass eine einfache Kabelinstallation möglich ist und eine saubere, geordnete Kabelführung entsteht.



Haben Sie schon einmal einen Kabelflansch verwendet, dessen Schutzart IP65 sich nach der Installation von Kabeln verringert?

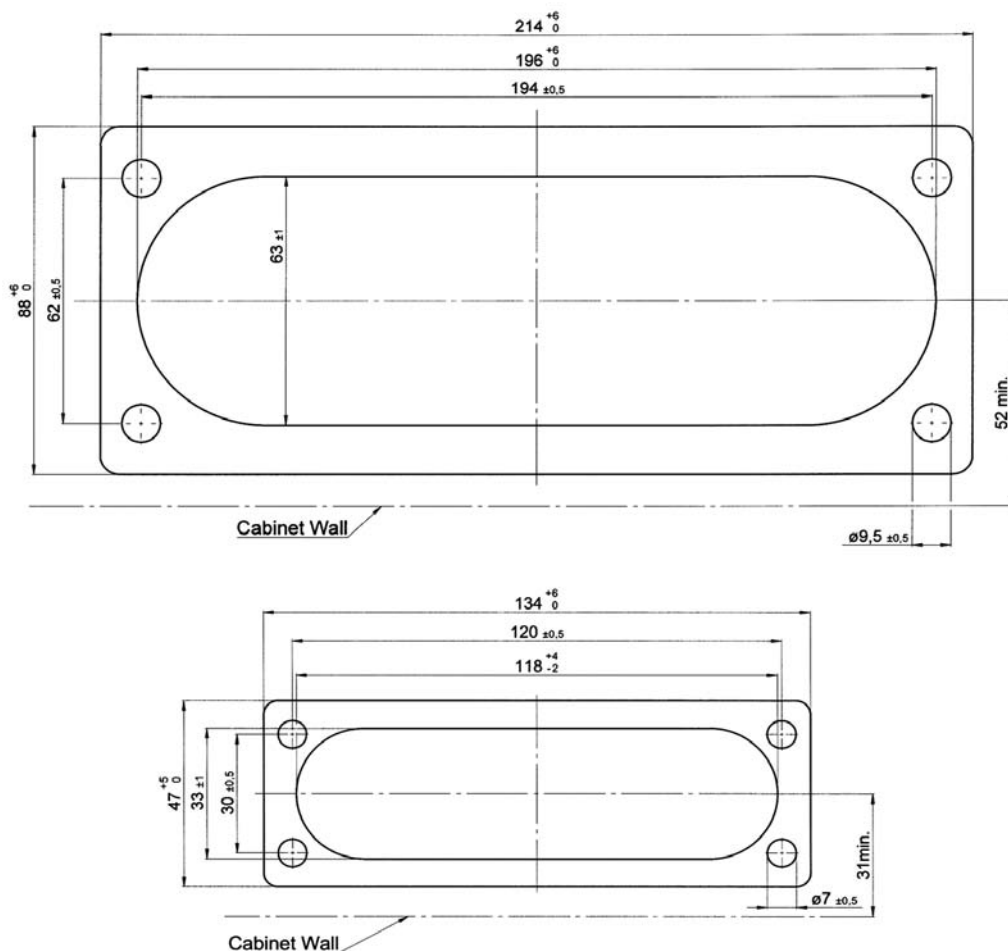
Mit **MODULUS Kabelflansch** steht Ihnen jetzt ein Kabelflanschsystem zur Verfügung, das mit oder ohne installierten Kabeln IP65 entspricht. Das erste Kabelflanschsystem, das Ihnen eine äußerst hohe Schutzart und Flexibilität in einem bietet.

Haben Sie sich schon einmal Sorgen wegen Fehlern bei der Installation von Kabelflanschen gemacht?

Alle Kabeldurchführungsplatten unseres **MODULUS Kabelflansch** sind mit durchstoßbaren Membranen ausgestattet. Zur Installation von Kabeln und Leitungen sind keine Werkzeuge erforderlich. Durchstoßen Sie einfach mit dem Kabel die Membran und schon ist die Installation fertig. Die Membranöffnung bleibt rund, elastisch und schmiegt sich an das Kabel an. Dadurch kann IP65 immer gewährleistet werden.

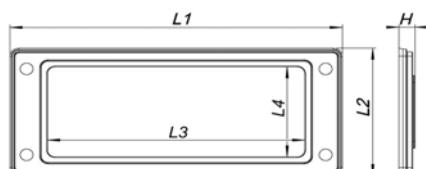
Sie brauchen sich also keine Sorgen mehr über selbst zu schneidende Öffnungen im Kabelflansch machen, die Ihnen bisher trotz größter Mühe meist unförmig und ungleichmäßig gelungen sind, nicht zum Kabeldurchmesser passten und schlimmstenfalls die IP-Schutzart verringerten. Unser Kabelflanschsystem und dessen Kabeldurchführungsplatten sind so konzipiert, dass diese Probleme vermieden werden und sichergestellt wird, dass Sie die Installation mit minimalen Aufwand sicher ausführen können.

Lochmaße für die Flanschrahmen FL 21 und FL13

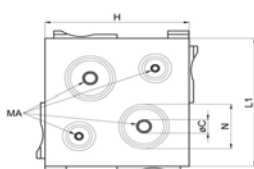


MODULUS Kabelflansch-System

Andere Kabelflansch-Systeme siehe Seite 75.



Flanschrahmen



Einsätze



Material:	Propylen PP GF und TPE (2K-Technik)
Farben:	lichtgrau (RAL7035), tiefschwarz (RAL9005)
Temperaturbereich:	-20°C bis +125°C
Schutzart:	IP65
Eigenschaften:	<ul style="list-style-type: none"> ■ halogenfrei ■ Prüfnorm IEC 60529 ■ gelistete Werkstoffe nach UL ■ montagefreundlich und flexibel ■ platzsparend durch geringe Bauhöhe

Best. Nr. ○ grau	Best. Nr. ● schwarz	Typ	Abmessungen [mm]					VPE Stk.	EUR/brutto/ Stk.
			L1	L2	L3	L4	H		
Flanschrahmen									
F301-9130-01	F301-9130-02	FL 13	134	52	102	34	6,5	10	20,31
F301-9210-01	F301-9210-02	FL 21	214	90	170	68	9	10	23,76

Best. Nr. ○ grau	Best. Nr. ● schwarz	Größe	Abmessungen [mm]					VPE Stk.	EUR/brutto/ Stk.
			H	L1	MA	ØC	N		
Einsätze passend für Flanschrahmen FL 13									
F302-9132-01	F302-9132-02	34x34	34	34	1	6 - 13	M20	10	2,97
F302-9133-01	F302-9133-02	68x34	68	34	2	6 - 13	M20	10	5,94
F302-9133-11	F302-9133-12	68x34	68	34	2	8 - 17	-	10	5,94
F302-9133-21	F302-9133-22	68x34	68	34	10	4 - 10	-	10	5,94

Einsätze passend für Flanschrahmen FL 21									
F302-9213-01	F302-9213-02	68x34	68	34	2	6 - 13	M20	10	4,75
F302-9213-11	F302-9213-12	68x34	68	34	2	8 - 17	-	10	4,75
F302-9213-21	F302-9213-22	68x34	68	34	10	4 - 10	-	10	4,75
F302-9214-01	F302-9214-02	68x68	68	68	2 / 2	5-10/8-17	M16/M25	10	9,50
F302-9214-11	F302-9214-12	68x68	68	68	9	7 - 14	-	10	9,50
F302-9214-21	F302-9214-22	68x68	68	68	2 / 2	10-20/20-30	-	10	9,50
F302-9214-31	F302-9214-32	68x68	68	68	1	30 - 50	-	10	9,50
F302-9214-41	F302-9214-42	68x68	68	68	1	KO	M32/M40/50	10	9,50

Best. Nr. ○ grau	Best. Nr. ● schwarz	Typ	Einsätze	VPE Stk.	EUR/brutto/ Stk.
F300-9130-01	F300-9130-02	FL 13	1 x F302-9132-01 / 1 x F302-9133-21	10	32,79
F300-9210-01	F300-9210-02	FL 21	1 x F302-9214-01 / 1 x F302-9213-01 / 2 x F302-9213-21	10	52,75
F300-9210-11	F300-9210-12	FL 21	1 x F302-9213-01 / 1 x F302-9213-11 / 3 x F302-9213-21	10	52,75
F300-9210-21	F300-9210-22	FL 21	2 x F302-9214-11 / 1 x F302-9213-21	10	52,75

MA= Membrananzahl (Anzahl der nutzbaren Durchführungsöffnungen)
 ØC= Dichtbereich in mm, wenn das Kabel direkt durch die Membran geführt wird
 N= Nennmaß (z.B.: zur Montage einer Kabelverschraubung)
 KO= Knock out (Ausbrechöffnung)